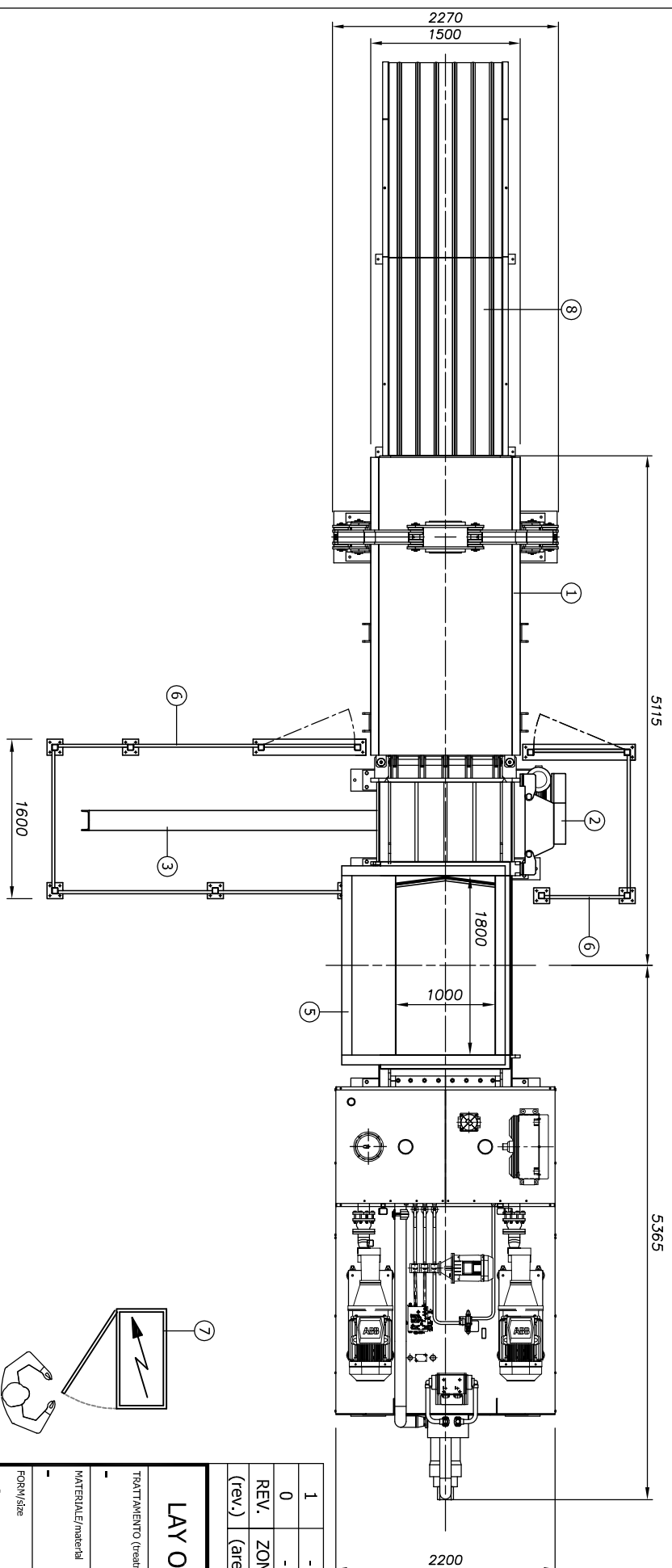
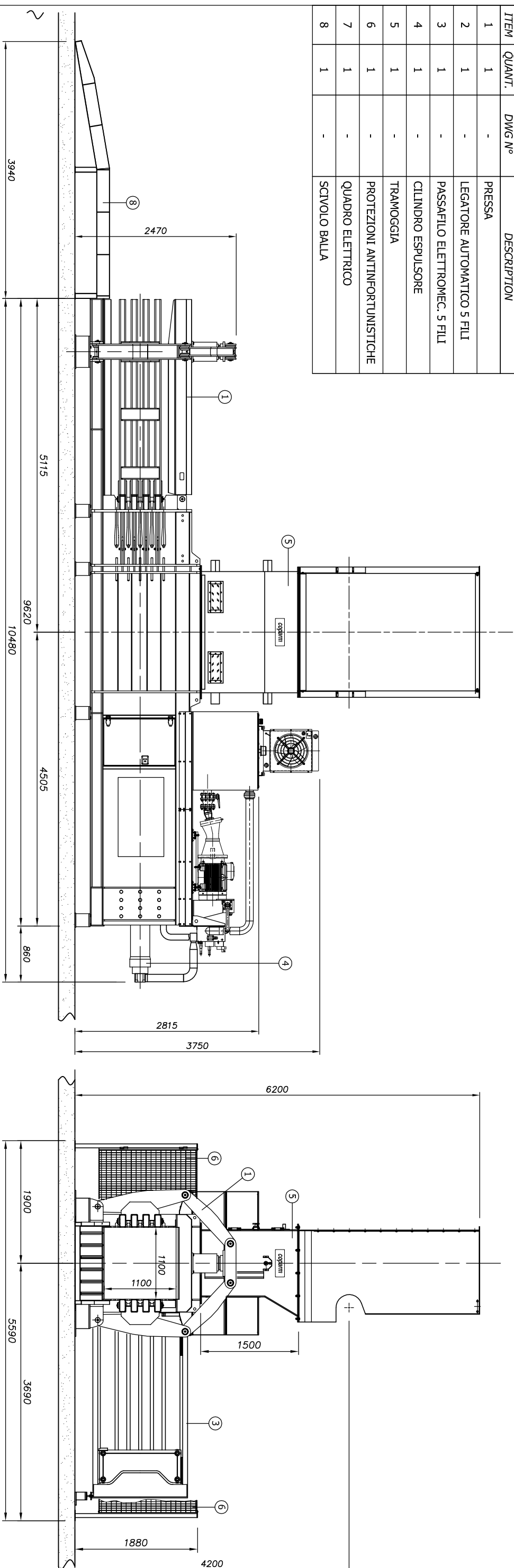


POS. ITEM	QUANT. QUANT.	DIS. N° DWG N°	DESCRIZIONE DESCRIPTION
1	1	-	PRESSA
2	1	-	LEGATORE AUTOMATICO 5 FILLI
3	1	-	PASSAFILO ELETTRONEC. 5 FILLI
4	1	-	CILINDRO ESPULSORE
5	1	-	TRAMOGGIA
6	1	-	PROTEZIONI ANTINFORTUNISTICHE
7	1	-	QUADRO ELETTRICO
8	1	-	SCIVOLO BALLA



1	-	21/03/2011	REVISIONE GENERALE	D.D.	M.C.	C.A.
0	-	24/10/2008	EMISSIONE	L.P.	N.F.	C.A.
REV.	ZONA	DATA	DESCRIZIONE	DISEGNATO	CONTROLLATO	APPROVATO
(rev.)	(area)	(date)	(description)	(drawn by)	(checked by)	(approved by)

CRONOLOGIA REVISIONE (revision chronology)

ENTE (department) OFFERTA/COMMESSA N° (offer/proposal n°) MACCHINA (machine)

LAY OUT INGOMBRI		ENTE (department)	OFFERTA/COMMESSA N° (offer/proposal n°)	MACCHINA (machine)
TRATTAMENTO (treatment)	PC 120	PC 120		
PESO (weight) [kg]	5001300000	5001300000		
MATERIALE/material	5001300000	5001300000		
QUANTITA' (quantity)	1	1		
FOGLIO (sheet)/OF	1/1	1/1		
FORMA/size	1/60	1/60		
SCALA/scale	1/60	1/60		
FOGLIO (sheet)/OF	1/1	1/1		

ASSIEME INGOMBRI
PRESSA MOD. PC 120



Uffici e stabilimento:
Zona Ind. Macchia - 75013 Ferrandina (MT)
☎ 0835 757014 - 757016 ☎ 0835 757008
✉ coparm@coparm.it ☑ www.coparm.it

AZIENDA CON SISTEMA QUALITA' CERTIFICATO UNI EN ISO 9001
In accordo alle vigenti norme, CO.PAR.M. Srl considera questo documento un segreto aziendale e quindi ne proibisce la riproduzione, totale o parziale, a terzi senza autorizzazione scritta di CO.PAR.M. Srl.
According to the law, CO.PAR.M. Srl considers this document a company secret and therefore prohibits any person to reproduce it, completely or in part, to others without written authorization of CO.PAR.M. Srl.

