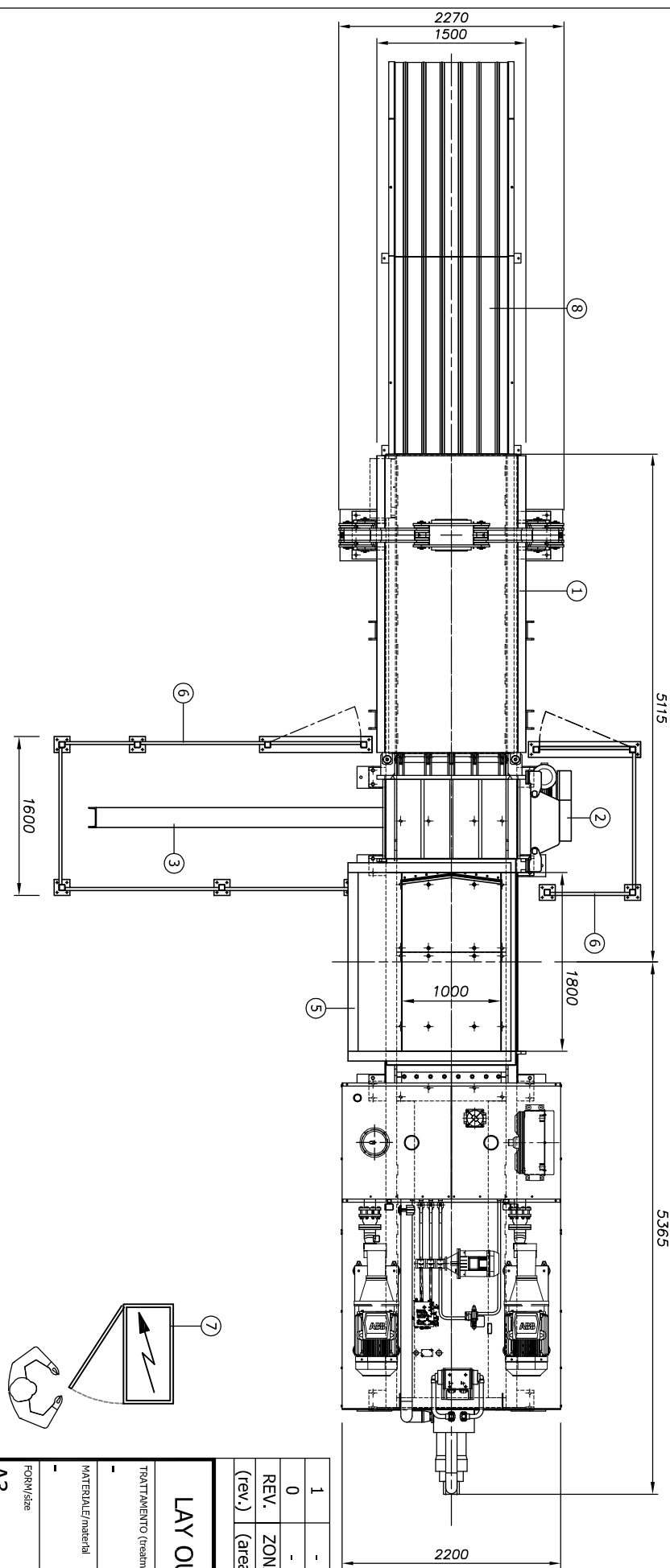
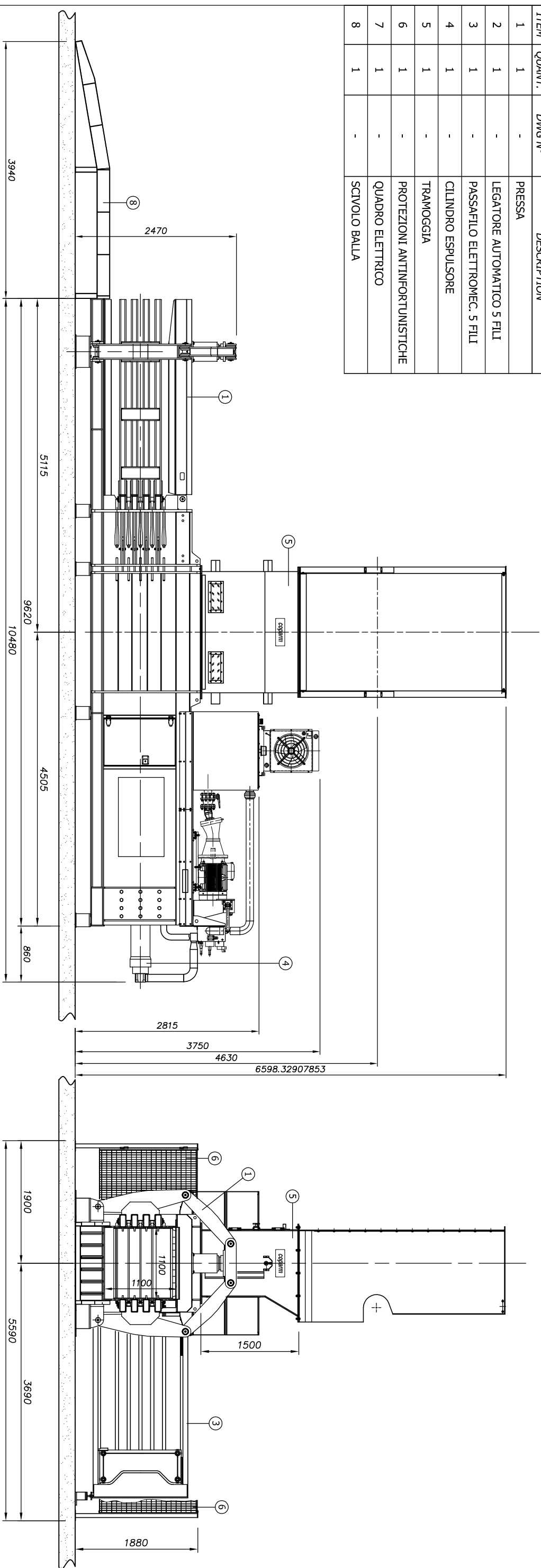


POS. ITEM	QUANT. QUANT.	DIS. N° DWG N°	DESCRIZIONE DESCRIPTION
1	1	-	PRESSA
2	1	-	LEGATORE AUTOMATICO 5 FILLI
3	1	-	PASSAFILO ELETTRONEC. 5 FILLI
4	1	-	CILINDRO ESPULSORE
5	1	-	TRAMOGGIA
6	1	-	PROTEZIONI ANTINFORTUNISTICHE
7	1	-	QUADRO ELETTRICO
8	1	-	SCIVOLO BALLA



1	-	21/03/2011	REVISIONE GENERALE	D.D.	M.C.	C.A.
0	-	05/09/2008	EMISSIONE	L.P.	N.F.	C.A.
REV.	ZONA	DATA	DESCRIZIONE	DISEGNATO	CONTROLLATO	APPROVATO
(rev.)	(area)	(date)	(description)	(drawn by)	(checked by)	(approved by)
CRONOLOGIA REVISIONE (revision chronology)			ENTE (department)	OFFERTA/COMMESSA N° (offer/proposal n°)	MACCHINA (machine)	

LAY OUT INGOMBRI		ASSIEME PRESSA MOD. PC100L	
TRATTAMENTO (treatment)	PESO (weight) [kg]	CODICE ARTICOLO (item code)	DISEGNO N° (drawing N°)
-	-	5002500000	500250000000
MATERIALE/material	QUANTITA' (quantity)	DESCRIZIONE (description)	REV.
-	1	-	01
FORM/size	SCALA/scale	FOGLIO (sheet)/OF	
A3	1/60	1/1	

**coparm**

Uffici e stabilimento:  
Zona Ind. Macchia - 75013 Ferrandina (MT)  
0835 757014 - 757016 ☎ 0835 757008  
✉ coparm@coparm.it 🌐 www.coparm.it

**AZIENDA CON SISTEMA QUALITÀ CERTIFICATO UNI EN ISO 9001**  
In accordo alle vigenti norme, CO.PAR.M. Srl considera questo documento un segreto aziendale e quindi ne proibisce la riproduzione, totale o parziale, a terzi senza autorizzazione scritta di CO.PAR.M. Srl.  
According to the law, CO.PAR.M. Srl considers this document a company secret and therefore prohibits any person to reproduce it, completely or in part, to others without written authorization of CO.PAR.M. Srl.

Numero di COI Italiano  
di RINA  
di RINA  
di RINA

Documento di proprietà Coparm s.r.l. La Società tutela i propri diritti in sede civile e penale a termini di legge.  
This document is the property of Coparm s.r.l. who will safeguard its rights according to the civil and penal provisions of the law.